

## Umístění čerpací jímky na pozemku

Čerpací jímka je napájena třífázovým proudem, je nutno připravit napájecí kabel z domovního rozvaděče samostatně jištěný 10 A jističem při průřez kabelu CYKY 5 x 1,5 mm<sup>2</sup> Cu. Tato příprava není součástí dodávky veřejné sítě ani dodávky čerpací technologie. Připojení ovládací automatiky je součástí montáže technologie jímky.

**Vzdálenost ovládací automatiky od jímky je obvykle určena délkou kabelů technologie.**

Pokud má čerpadlo kabel délkou kabelu 10 m, doporučuje ovládací skříňku umístit maximálně do 7m metrů od jímky měřeno po kabelu. Pokud má čerpadlo kabel délkou kabelu 15 m, doporučuje ovládací skříňku umístit maximálně do 12m metrů od jímky měřeno po kabelu.

S ohledem na agresivitu prostředí v čerpací jímce, je v zájmu spolehlivosti čerpacího zařízení naprosto nevhodné nastavování kabelů jakékoli krabici v jímce. Je nutno použít vodotěsné kabelové spojky. Nastavování kabelů v zemi může být z důvodů protahování chráničkou (husí krk) technicky těžko realizovatelné, v případě ostřešších ohybů chráničky zcela nemožné.

**Případné umístění ovládací skříňky ve větší vzdálenosti, konzultujte snaším technikem, najdeme optimální řešení.**

Je žádoucí, aby ovládací automatika byla na nějakém frekventovaném místě (chodba, garáž, veranda, WC, vnější stěna domu, plot, zvláštní sloupek a pod.) z důvodů občasně kontroly.

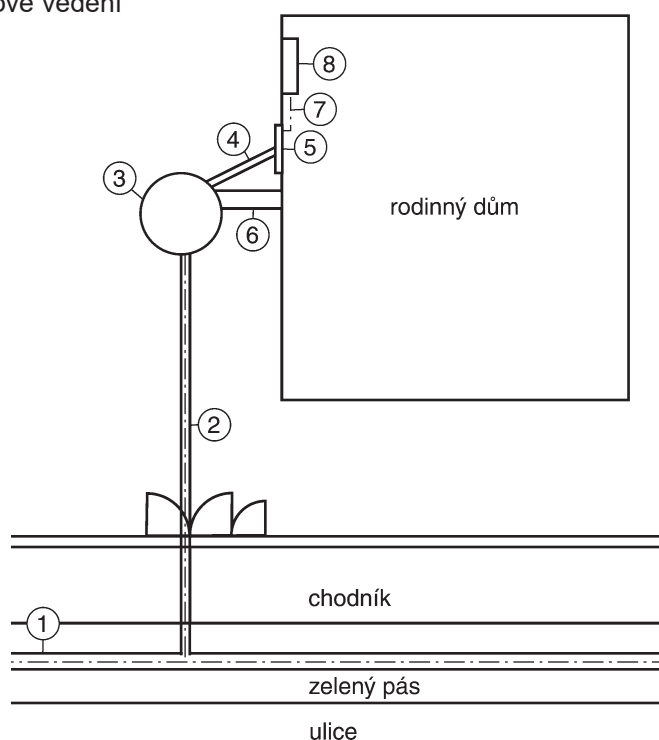
Gravitační přípojka musí být vždy spádována od domku do jímky.

Tlakové potrubí nemusí být spádované a ukládá se v nezámrazné hloubce.

### 1) čerpací jímka je v blízkosti domku

toto řešení přináší četné výhody:

- jímka může být u kterékoliv stěny domu
- krátká gravitační přípojka
- výtlačné potrubí uložené v nezámrazné hloubce může být na parcele libovolně dlouhé – i do kopce
- ovládací automatika může být zpravidla bez problémů umístěna v domě či garáži a pod.
- krátké kabelové vedení



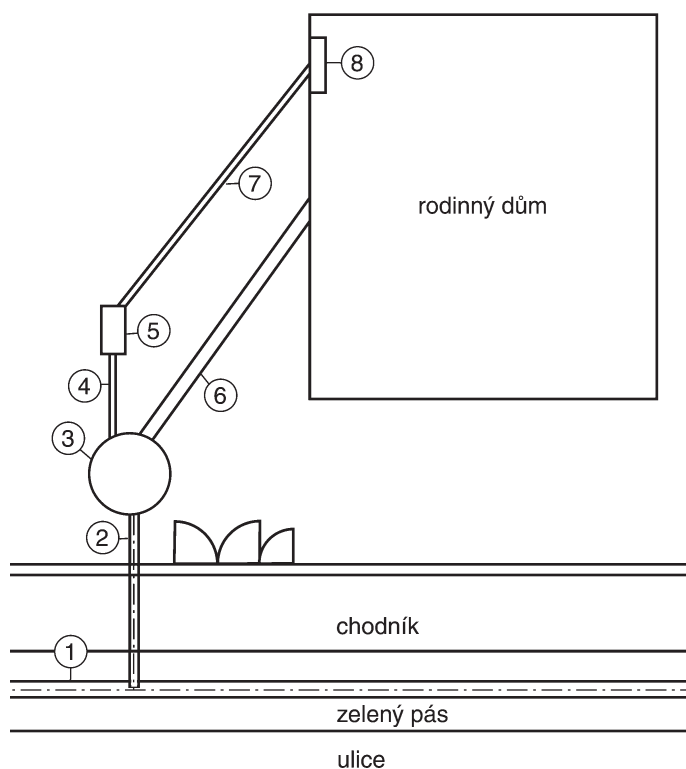
- 1 uliční větev tlakové sítě
- 2 tlaková kanalizační přípojka
- 3 čerpací jímka s vystrojením
- 4 kabelové vedení (silové a ovládací)
- 5 skříňka ovládací automatiky
- 6 nátok gravitační kanalizace z rodinného domku
- 7 el. přípojka 3 x 400 V
- 8 domovní rozvaděč

## 2) čerpací jímka je na hranici pozemku (u ulice)

Pokud se obec případně investor rozhodne zainvestovat síť včetně přípojek a čerpacích jímek, jsou jímky zpravidla umístěny na hranici pozemku.

Připojení takto umístěné jímky je v některých případech poněkud komplikovanější pro majitele domku zejména z těchto důvodů:

- Pokud je gravitační přípojka dlouhá, její pořízení je dražší a složitější z důvodů nutnosti spádu a velkého průměru potrubí
- V případě kopání gravitační přípojky proti svahu bude nutná i hlubší jímka, tak aby gravitační nátok ústil do jímky minimálně 1 m nade dnem.
- Někdy je potřeba postavit i zvláštní sloupek pro umístění automatiky s ohledem na maximální vzdálenost od jímky danou délkou kabelového vedení technologie. Často je možné umístit skříňku na plotě.



- 1 uliční větev tlakové sítě
- 2 tlaková kanalizační přípojka
- 3 čerpací jímka s vystrojením
- 4 kabelové vedení (silové a ovládací)
- 5 skříňka ovládací automatiky
- 6 nátok gravitační kanalizace z rodinného domku
- 7 el. přípojka 3 x 400 V
- 8 domovní rozvaděč